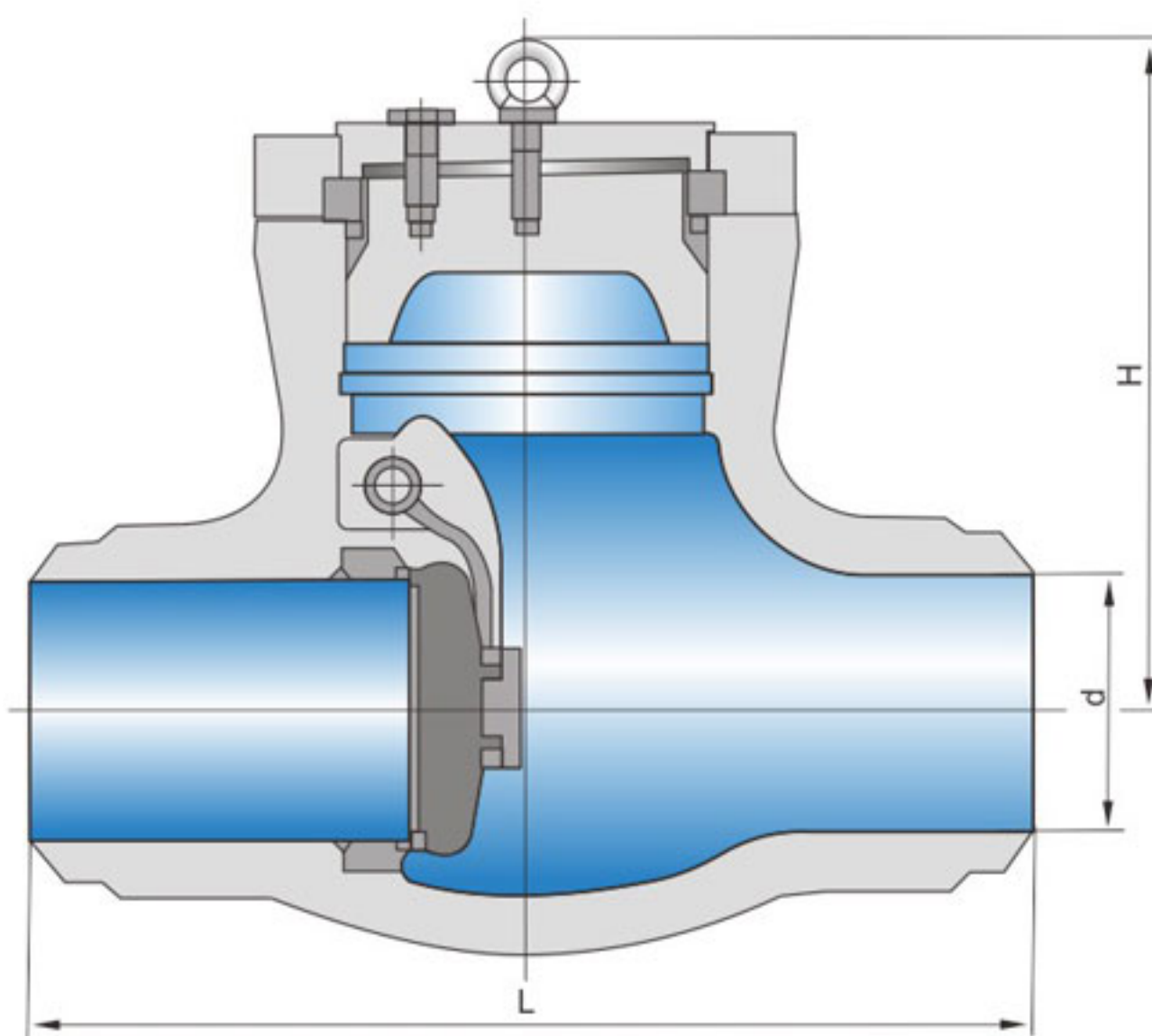


Pound-Grade Electric Station Swing Type Check Valve

• 磅级电站旋启式止回阀

主要零件材料 Major Part Material

零件名称 Part name	材料牌号 Material mark			
阀体 Body	WCB	WC1	WC6	WC9
阀座 Seat	25	15CrMoA	12Cr1MoVA	
阀瓣 disc	WCB	WC1	WC6	WC9
摇杆 rocker	WCB	WC1	WC6	WC9
阀盖 Bonnet	25	15CrMoA	12Cr1MoVA	
密封环 Sealing ring	1Cr17Ni2		20CrMo1VA	
密封环 Sealing ring	S软钢(增强柔性石墨) soft steel (flexible graphite)		S软钢 soft steel	F软钢 soft steel



主要外形尺寸和连接尺寸 Main Dimensions And Connection Dimensions

公称通径DN(mm)	d	L	H
	H64Y-CL1500 H64Y-250/P55140V		
2 1/2	56	254	282
3	64	325	300
4	84	406	350
5	100	483	425
6	126	559	400
8	158	711	490
10	200	864	540
12	250	991	650
14	280	1067	710
	H64Y-CL2000 H64Y-320/P55170V		
2 1/2	50	330	240
3	60	368	305
4	80	457	315
5	96	533	409
6	118	610	465
8	147	762	528
10	180	914	613
12	222	1041	680
14	254	1118	745
	H64Y-CL2500 H64Y-420/P55250V		
3	54	368	297
4	70	457	385
5	86	533	410
6	104	610	455
8	130	762	557
10	162	914	615
12	210	1041	715
14	234	1118	790
16	264	1245	815
18	304	1397	815